

HTK 212 Taupunktensor



Taupunktmessung im Prozess

Für sichere und zuverlässige Messungen

Der Taupunktensor HTK 212 ist ein zuverlässiger und langzeitstabiler Taupunktensor für industrielle Anwendungen.

Der neu entwickelte Sensor verfügt über eine verbesserte Signalintegrität und -stabilität für anspruchsvolle, industrielle Anforderungen.

Die ideale Lösung z.B. für Taupunktmessung in Adsorptionstrocknern.

Funktionsweise

Der gemessene Taupunkt wird über ein 4-20 mA-Signal ausgegeben. Die kompakte Größe des Sensors macht ihn zu einer idealen Wahl für Installationen in engen Umgebungen. Alle Sensorparameter, wie Skalierung des Analogausgangs, Alarmwerte, Einheiten usw. lassen sich leicht einstellen. Gern stellen wir den Sensor ab Werk passend zu Ihren Anforderungen ein.

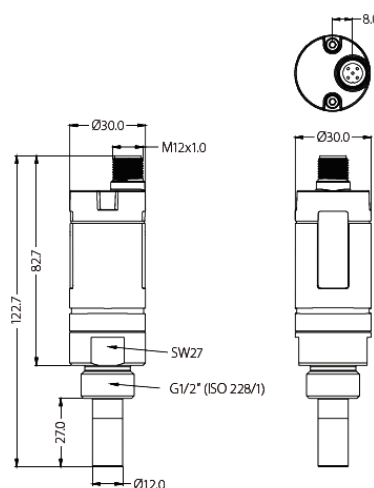
Technische Daten

Messbereich (Modellspezifisch)	Taupunkt -50 ... +20°C Td/ Temperatur -30 ... +70°C
Taupunktensor	Polymer
Temperatursensor	Pt100
Drucksensor	N/A
Genauigkeit	Taupunkt ±2°C Td/ Temperatur 0.3°C
Betriebsdruck (Modellspezifisch)	-0.1 ... 5.0 MPa
Betriebstemperatur (Medium)	-30 ... +70°C
Messgase (Medium)	Nicht-korrosive Gase
Ansprechzeit t90 (@ 4 l/min)	-50°C Td -> 0°C Td = 20 sec/ 0°C Td -> -50°C Td = 180 sec
Umgebungstemperatur	-20 ... +50°C
Umgebungsfeuchte	0 ... 100% rH
Versorgungsspannung	12 ... 30 VDC
Stromaufnahme	30 mA @ 24 VDC
Ausgangssignal	4 ... 20 mA 3-Leiter
Elektrischer Anschluss	M12, 5-polig
Prozessanschluss	G 1/2" Gewinde (ISO 228/1) / Edelstahl 1.4301 (SUS 304)
Gehäusematerial	Zinklegierung
Schutzklasse	IP65
EC	IEC 61326-1
Zulassung	-
Sensorschutz	Sinter-Filter
Transporttemperatur	-30 ... +70°C
Lagertemperatur	-20 ... +50°C
Gewicht	195 g

Vorteile

- Taupunktmessung bis -50°C Td
- Langzeitstabil
- IP65 Gehäuse für raue Industrieumgebungen
- Sehr schnelle Reaktionszeiten erlauben sicheres Signalisieren beim Überschreiten der Grenzwerte
- Direkte Installation über G1/2" Gewinde möglich
- Hohe Genauigkeit, ±2°C Taupunkt

Maßzeichnung



HTK Hamburg GmbH

Oehleckerring 32 • 22419 Hamburg

Telefon: +49 (0)40 - 600 38 38 - 0 • Fax: +49 (0)40 - 600 38 38 - 99

info@htk-hamburg.com



Rev. I_082020_HTK 212_deu • Änderungen vorbehalten

© Copyright 2019 – Alle Inhalte dieses Dokumentes, insbesondere Texte, Fotografien und Grafiken, sind urheberrechtlich geschützt. Alle Rechte, einschließlich der Vervielfältigung, Veröffentlichung, Bearbeitung und Übersetzung, bleiben vorbehalten, HTK Hamburg GmbH. Bitte kontaktieren Sie die HTK Hamburg GmbH, falls Sie die Inhalte dieses Dokumentes verwenden möchten.



We control GASES - since 1978

